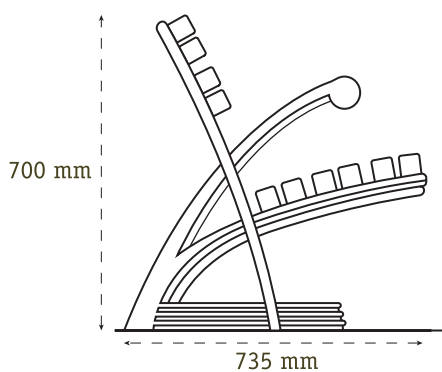


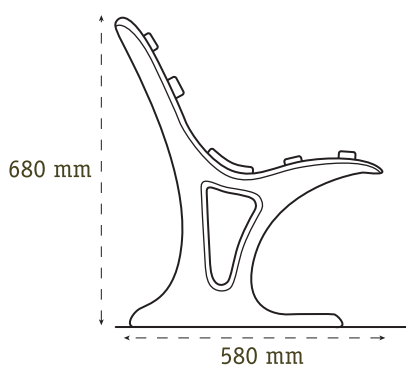
# BANCS 1



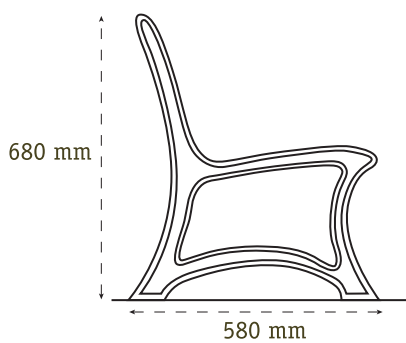
De la fonderie au Mobilier Urbain.



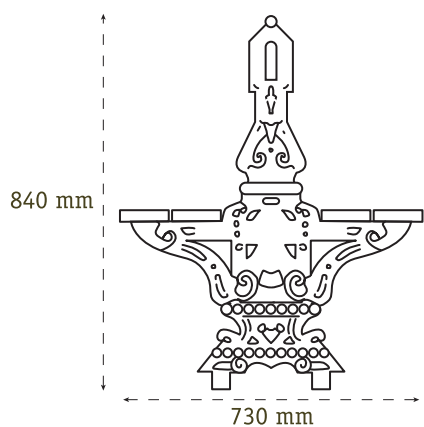
Réf. **MUBAC14** Nom **DAME DE LA CÔTE**



Réf. **MUBAC07** Nom **MARSEILLE**



Réf. **MUBAC02** Nom **L 45**



Réf. **MUBAC08** Nom **TOULOUSE**



**CARACTÉRISTIQUES :** Matériau fonte • Protection anti-corrosion.